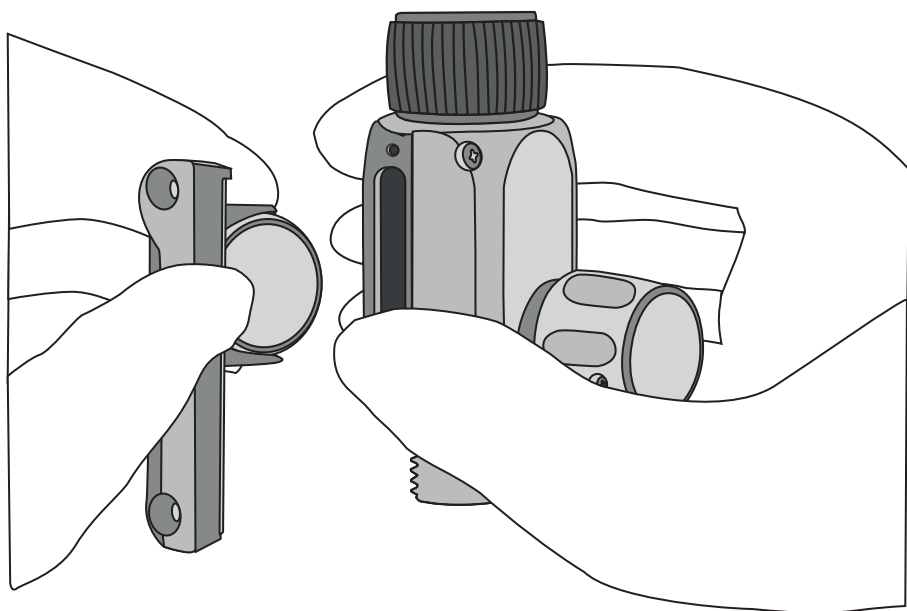


# HVC-D REGOLATORE DI PRESSIONE DIGITALE

## ASSEMBLAGGIO - SETUP SOSTITUZIONE BATTERIA

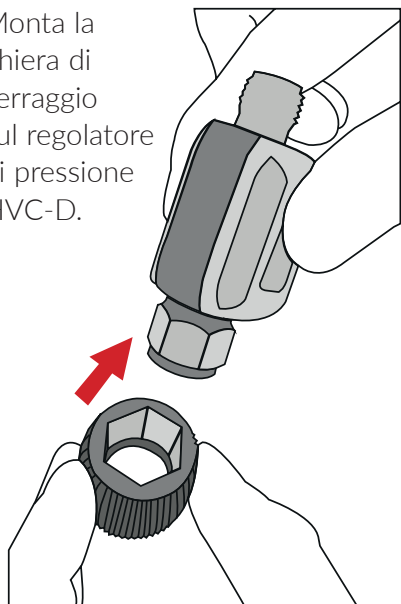
REGOLATORE DI PRESSIONE DIGITALE GUIDA SMART

un buon inizio è determinante per un ottimo successo.



# 01. HVC-D ASSEMBLAGGIO

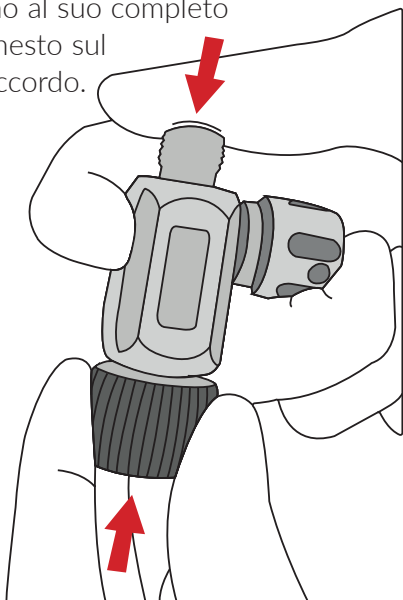
- 1** Monta la ghiera di serraggio sul regolatore di pressione HVC-D.



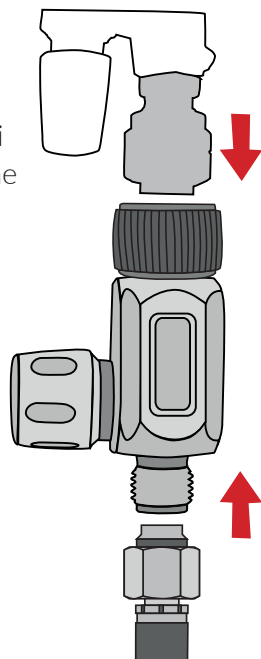
- 2** Inserire la ghiera di serraggio sul dado del raccordo.



- 3** Premere saldamente la ghiera fino al suo completo innesto sul raccordo.

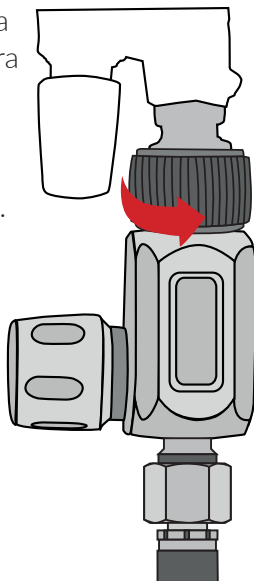


- 4** Collegare l'HVC-D alla pistola ed al tubo di alimentazione dell'aria.

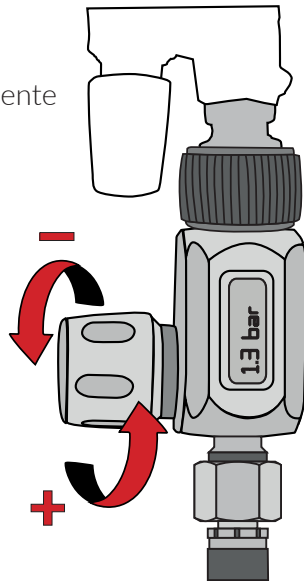


# 02. HVC-D SETUP

- 1** Conferma la chiusura ermetica della ghiera di serraggio.



- 2** L'HVC-D si attiva automaticamente quando la pressione in ingresso supera 0,5 bar.



## INFORMAZIONI SUL DISPLAY DEL REGOLATORE DI PRESSIONE DIGITALE HVC-D

L' HVC-D È DISPONIBILE IN TRE DIVERSI VALORI DI MISURAZIONE DI PRESSIONE: Bar / Psi / MPa



**ILLUMINAZIONE:** Al momento dell'acquisto, l'HVC-D si trova in modalità standby, in attesa della pressione in ingresso. Quando la pressione supera 0,5 bar, il display dell'HVC-D si attiva e inizia a visualizzare la pressione. Per regolare la pressione d'uscita del regolatore, premere il grilletto della pistola, ruotando la manopola dell'HVC-D.



**INDICAZIONE DI BASSA PRESSIONE:** Se la pressione scende al di sotto di 0,5 bar, il display visualizzerà "LO", si spegnerà e il dispositivo entrerà in modalità standby.



**INDICAZIONE DI SOVRAPRESSIONE:** Il limite massimo di pressione viene visualizzato sullo schermo come 10 Bar nella versione Bar e 97 psi nella versione psi. Quando i valori misurati superano queste soglie, il display mostra il messaggio "HI" e il dispositivo passa automaticamente in modalità standby.



**BATTERIA SCARICA:** Quando il livello di carica della batteria si abbassa, un simbolo appare sul display.

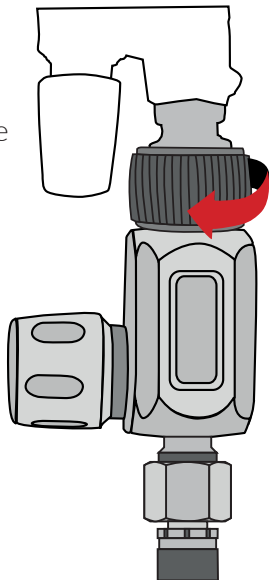


**DISPLAY NON ATTIVO:** In caso di display disattivato, le possibili cause sono:

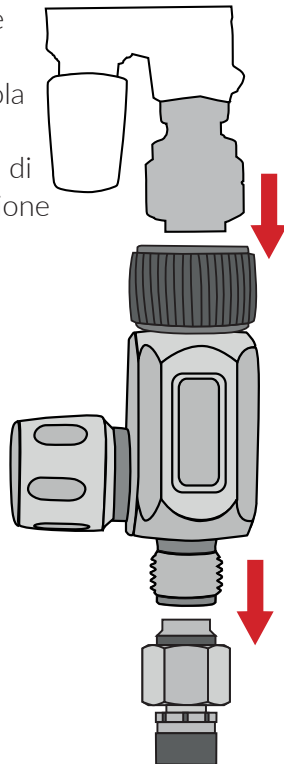
- Pressione di ingresso persistentemente inferiore a 0,5 bar
- Pressione di ingresso persistentemente superiore a 9,9 bar / 97 psi
- Batteria completamente esaurita

# 03. HVC-D SOSTITUZIONE BATTERIA

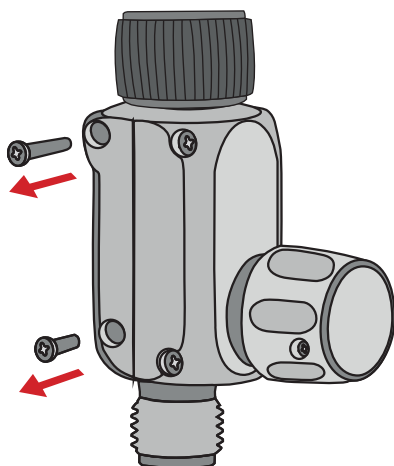
- 1** Allentare la ghiera di serraggio per smontare l'HVC-D.



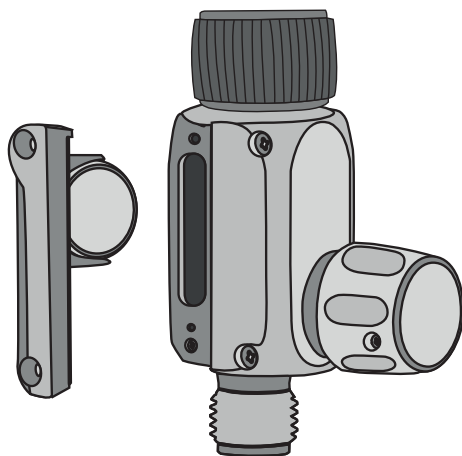
- 2** Scollegare l'HVC-D dalla pistola e dalla tubazione di alimentazione dell'aria.



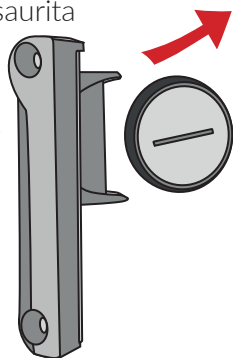
- 3** Svitare e rimuovere le due viti dal vano batteria.



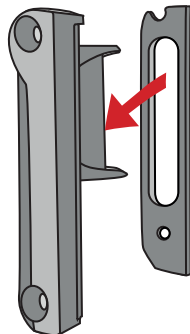
- 4** Estrarre il coperchio del vano batteria dal corpo del regolatore.



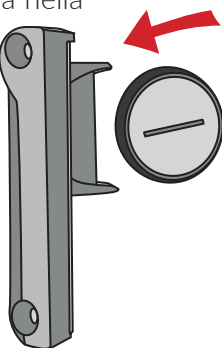
- 5** Estrarre la batteria esaurita dal vano nel coperchio.



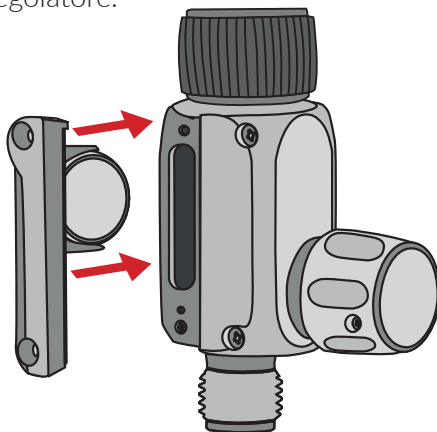
- 6** Assicurarsi che la guarnizione sia correttamente posizionata nella sua sede.



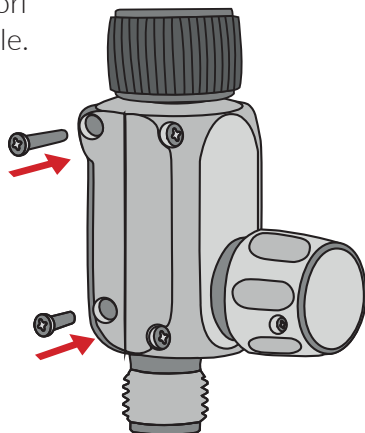
- 7** Sostituire la vecchia batteria con una nuova inserendola nella direzione corretta.



- 8** Fissare il coperchio del vano batteria al corpo del regolatore.



- 9** Inserire le due viti di fissaggio nei loro fori e stringerle.





Ricevi Assistenza da ANEST IWATA SUPPORT  
[www.anest-iwata-coating.com/support/](http://www.anest-iwata-coating.com/support/)



REGOLATORE DI PRESSIONE DIGITALE GUIDA SMART